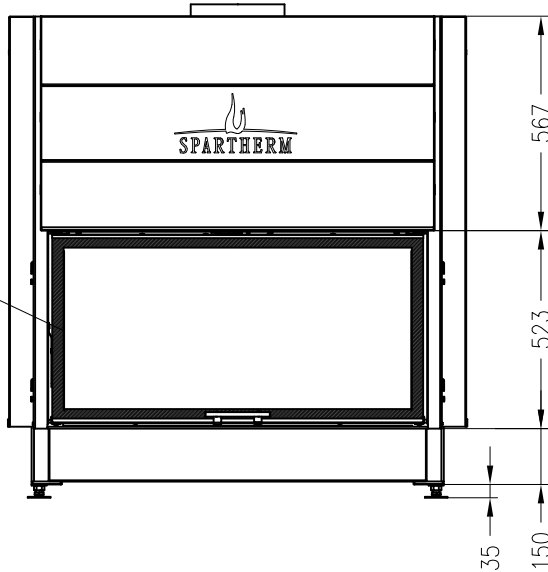


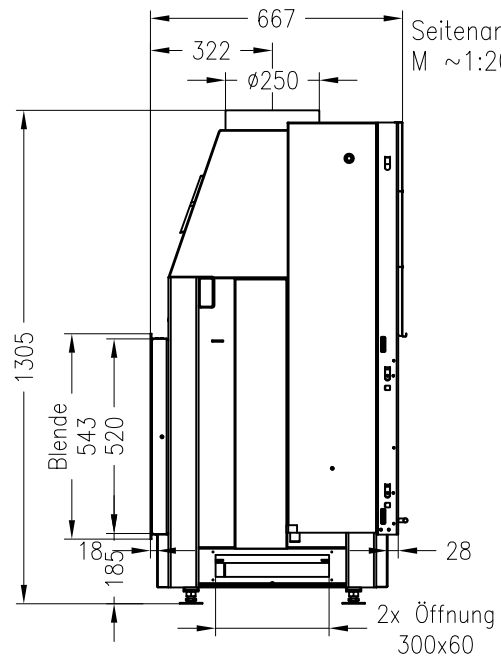
SPARTHERM Kamineinsatz Varia B-FDh-4S(Möglichkeit: Aussenluftanschluss)

Vorderansicht
M ~1:20

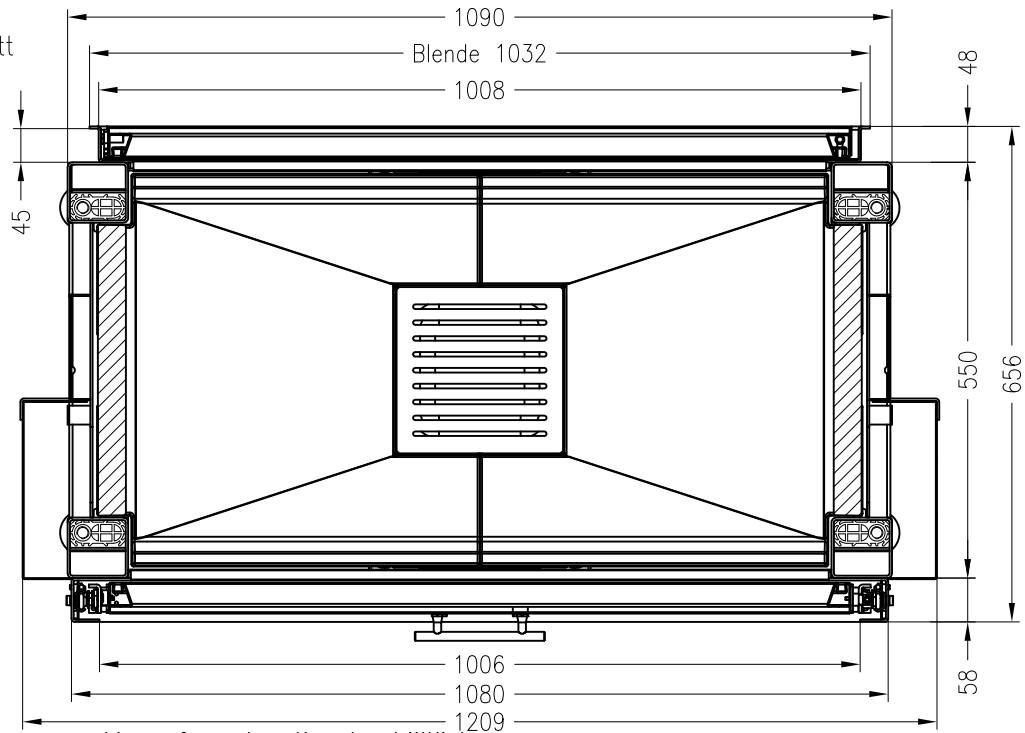
Verdeckter Scheibenrahmen,
an 2 Seiten eingefasste,
4-seitig bedruckte Glaskeramik



Seitenansicht
M ~1:20



Horizontalschnitt
M ~1:10



Anschlußstutzen von eckig auf rund optional erhältlich

Stand: 11-2010

Alle Abbildungen und Zeichnungen sind urheberrechtlich geschützt.
Verwertung oder Veröffentlichung, auch einzelner Details, nur mit unserer Genehmigung.
Technische Änderungen und Irrtümer vorbehalten!